

EL HABITUS. Una revisión analítica

JOSÉ SATURNINO MARTÍNEZ GARCÍA
Universidad de la Laguna, España.
josamaga@ull.es
ORCID iD: <http://orcid.org/0000-0002-8688-0293>

Cómo citar este artículo / Citation: Martínez García, J. S. 2017. "El *habitus*. Una revisión analítica". Revista Internacional de Sociología 75 (3): e074. doi: <http://dx.doi.org/10.3989/ris.2017.75.3.15.115>

HABITUS. An analytic review

Copyright: © 2017 CSIC. Este es un artículo de acceso abierto distribuido bajo los términos de la licencia *Creative Commons Attribution (CC BY)* España 3.0.

Recibido: 29/07/2015. **Aceptado:** 26/09/2016.

RESUMEN

El objeto de este trabajo es presentar una visión analítica del concepto de *habitus* de Pierre Bourdieu. Para ello se repasa la definición del autor, luego se propone una mirada tanto explicativa como hermenéutica sobre las posibilidades de dicho concepto y, por último, se repasan las críticas que ha recibido, para intentar darles respuesta desde esta visión más analítica. Por un lado se muestra que puede asumir algunas de las realizadas por autores analíticos como Boudon y Elster. Por otro, se señala la mayor pertinencia de otras, como la falta de sensibilidad a los contextos sociales. El *habitus* posibilita un estudio objetivista de las prácticas sociales dotadas de sentido, mediante la combinación de mecanismos y de herramientas de tipo estructuralista para captar dicho sentido.

PALABRAS CLAVE

Bourdieu; Mecanismos sociales; Sociología analítica; Teoría sociológica.

ABSTRACT

The purpose of this paper is to present an analytical view of Pierre Bourdieu's *habitus* concept. For this definition the author is reviewed, then a look of both explanatory and hermeneutic possibilities of this concept, and finally the criticism he has received, to try to answer them from the more analytical approach proposed are reviewed. On one hand, it shows that you can take some of the criticisms made by authors such as analytical Boudon and Elster. On the other hand, the greater relevance of other authors noted, the lack of sensitivity to social contexts. The *habitus* allows an objectivist study of established social practices of meaning, through a combination of mechanisms and structuralist concepts to capture this meaning.

KEYWORDS

Analytical Sociology; Bourdieu; Social Mechanism; Social Theory.

INTRODUCCIÓN

Es trivial afirmar que los seres humanos disponemos de hábitos. Por nuestra experiencia cotidiana sabemos que cada individuo se caracteriza por un conjunto de hábitos, que en cierta medida nos permiten predecir su comportamiento: los rasgos de carácter, por ejemplo. Así, hay hábitos propios de vagos, de meticulosos, de desordenados..., es decir, las personas manifiestan costumbres en su comportamiento o manera de ser que reaccionan coherentemente en múltiples situaciones. Tanto en la filosofía de Aristóteles como en la escolástica se empleaba el concepto de *habitus* para traducir 'hexis', en un sentido que se podría entender como capital, según Bourdieu (2000: 132-133). Como señalan Chevallier y Chauviré (2011: p. 107), es una "noción que tiene una larga prehistoria, de Aristóteles a Norbert Elias pasando por los filósofos medievales, Leibniz, Husserl y Merleau-Ponty". Camic (1986), por su parte, señala que esta tradición quedó en el olvido debido al empeño de la sociología americana de entreguerras para diferenciarse de la psicología.

El concepto de *habitus* da un paso más allá del simple hábito (Bourdieu 1984: 268). Es un conjunto de principios de percepción, valoración y de actuación debidos a la inculcación generada por el origen y la trayectoria sociales. Estos principios generan tanto disposiciones como hábitos característicos de dichas posiciones, sincrónicas y diacrónicas, en el espacio social, que hacen que personas cercanas en tal espacio perciban, sientan y actúen de forma parecida ante las mismas situaciones y cada uno de ellos de forma coherente en distintas situaciones. En cierta manera, podemos entenderlo como un genotipo propio de la posición en el espacio social, siendo el fenotipo los hábitos y las prácticas observadas. Además, el *habitus* es sistemático, en sentido estructuralista; es decir, solo se puede entender su sentido si se relacionan entre sí los distintos hábitos y predisposiciones para la acción de una misma persona, o los *habitus* entre distintas personas.

El "contexto de descubrimiento" de la idea bourdiana de *habitus* lo hallamos en sus primeras investigaciones antropológicas. Quedó muy sorprendido al observar que las reglas para formar matrimonio en la Cabília eran seguidas por un pequeño porcentaje de los casos (Bourdieu 1991a: 294). Normalmente, lo que ocurría era que se jugaba con posibles ambigüedades de las reglas para conseguir un buen emparejamiento, por lo que debe hablarse de estrategias y no de normas matrimoniales. Un estudio más detallado sobre su formación como forma de dar respuesta a las limitaciones del estructuralismo lo encontramos en Martín Criado (2006), y con especial atención al ambiente intelectual de la Francia de la época en Sapiro (2007). Se apoya en Weber para recordarnos que las normas se cumplen cuando sale rentable cumplirlas (Bourdieu 1991a: 184, Bourdieu

y Wacquant 1992: 115). Las normas son incapaces de dar cuenta de todas las posibles situaciones, pueden estar en conflicto entre ellas o ser contrarias a los intereses de los agentes. Las acciones no pueden ser solo sus meras ejecuciones, ni tampoco el resultado de su uso puramente cínico, pues como señala Elster (1992), el empleo puramente interesado de las normas sociales lleva a que dejen de ser creíbles, ya que cuando otros deben cumplirlas en contra de su propio beneficio, no cabe la apelación por parte del cínico a dichas normas.

El *habitus*, como principio de percepción y de acción, incorporado a los esquemas mentales y a las disposiciones corporales, puede dar respuesta a infinidad de situaciones, siendo el conjunto de respuestas dadas coherentes con los principios del *habitus*. La relación entre el *habitus* y las prácticas sociales es equivalente a la relación entre la estructura profunda del lenguaje, de Chomsky, y el habla. Según Bourdieu:

"Este *habitus* podría ser definido por analogía con la 'gramática generativa' de N. Chomsky, como sistema de esquemas interiorizados que permiten engendrar todos los pensamientos, las percepciones y las acciones características de una cultura y solamente éstas" (Bourdieu 1967: 152).

Es el "sentido del juego" de lo social: de la misma manera que en un juego de cartas se pueden conocer perfectamente las reglas del juego (sus normas) y los intereses de los jugadores pueden estar claramente definidos, eso no basta para ganar; hay que disponer del "sentido práctico", saber operar con esas reglas y esos intereses sin tener que pensar, de forma no consciente, pues no hay tiempo para pensar. Es el argumento de las diferencias entre cómo juega un humano al ajedrez y cómo juega un ordenador. Humano y ordenador comparten reglas y fines, pero la persona no necesita pensar tantas combinaciones como cálculos necesita realizar la máquina, pues dispone del sentido del juego (Bourdieu 1988: 71). Nótese que es el mismo ejemplo empleado por Simon (1986) para exponer la racionalidad limitada.

LA DEFINICIÓN

Bourdieu a lo largo de su obra fue dejando distintas pistas de qué entiende por *habitus*. El objetivo de este trabajo no es tanto estudiar la evolución del concepto, tratado con mucho detenimiento por otros autores (Martín Criado 2013), sino reflexionar sobre sus posibilidades. Para ello, tomamos como punto de partida una de las definiciones más canónicas del propio autor, que entiende el *habitus* como:

Los acondicionamientos asociados a una clase particular de condiciones de existencia [...], sistemas de *disposiciones* duraderas y transferibles, estructuras estructuradas predispuestas para funcionar como estructuras estructurantes, es decir, como principios generadores y organizadores de prácticas y representaciones que pueden estar objetivamente adaptadas

a su fin sin suponer la búsqueda consciente de fines y el dominio expreso de las operaciones necesarias para alcanzarlos, objetivamente “reguladas” y “regulares” sin ser el producto de la obediencia a reglas, y, a la vez que todo esto, colectivamente orquestadas sin ser producto de la acción organizadora de un director de orquesta (Bourdieu 1991a: 92).

De este párrafo —a riesgo de ser reiterativos, pero en aras de la claridad conceptual— podemos comentar la definición, el origen y los resultados sociales del *habitus*:

Definición

- “*Condicionamientos asociados a una clase particular de condiciones de existencia*”: Las condiciones sociales, los recursos económicos y culturales de los que se dispone, junto con la experiencia vital, las relaciones con las instituciones y con otras personas, llevan a patrones de comportamiento. En este sentido su proceso de “inculcación” equivale a la socialización, pero Bourdieu se centra en los aspectos macro, y sus investigaciones sobre la cuestión se dirigen más hacia la socialización secundaria, como la que producen las instituciones educativas (Bourdieu y Passeron 2001, Bourdieu y Passeron 2009), que hacia la socialización primaria.
- La obra más tardía de Bourdieu busca la base de los esquemas corporales del *habitus* en estructuras cerebrales (1999b: 181). Parece que con cada proceso de aprendizaje un cierto grupo de neuronas establecen una red, reforzando sus conexiones sinápticas, permitiendo que la información se procese mucho más rápidamente. Bourdieu hace estas reflexiones a partir del trabajo de Changeux (1985), pero pueden encontrarse otras obras, por ejemplo, Damásio (2006) o Graybiel & Simith (2014), con una reflexión aplicada a la obra de Bourdieu en Marqués Perales (2012). Los recientes estudios en neurociencias muestran que estas ideas de Bourdieu encuentran apoyo en el descubrimiento de las neuronas espejo, implicadas en el proceso de aprendizaje mediante la imitación (Brown y Seligman 2009).
- “*Objetivamente adaptadas a su fin sin suponer la búsqueda consciente de fines y el dominio expreso de las operaciones necesarias para alcanzarlos*”: El *habitus* produce prácticas no conscientes. Las prácticas son concebidas como decisiones libres por parte del actor social, por más que desde el punto de vista del análisis sociológico se conciben como limitadas por la posición y el momento social. O ni siquiera se conciben como una decisión cuando es una cuestión de honor, ya que “se hace lo que hay que hacer”, “lo que haría un hombre” o ni se plantea la cuestión de buscar acciones alternativas, como ocurre con muchos hábitos

cotidianos. Así podemos vincular el *habitus* con investigaciones recientes sobre el aprendizaje de los expertos, que son capaces de reducir el campo de decisiones posibles, para facilitar la toma rápida de decisiones (Ross 2006).

Características

- “*Sistema de disposiciones duraderas y transferibles*”: El *habitus* es un sistema, es decir, “cada uno de los condicionamientos asociados a una clase particular de existencia”, no debe entenderse de forma aislada, sino que en conjunto forman un “sistema”, en el sentido estructuralista del término. Este sistema es de disposiciones, o sea, de predisposiciones para la acción. Por tanto, el *habitus* no es una práctica social aislada, sino que debe entenderse como una forma coherente —en tanto que sistema— de hacer frente a multitud de situaciones. Es un estilo, un principio generador. Es “duradero y transferible”. “Duradero”, por tanto, los *habitus* adquiridos dispondrán de cierta inercia, pues pueden modificarse las condiciones sociales de existencia que los formaron y seguir operando. Y “transferible”, en dos sentidos: intercambiable y reproductivo. Intercambiable, pues el mismo *habitus* se manifiesta en los distintos campos en los que participa el agente, por ejemplo, el deporte o la música. Y reproductivo, pues la familia lo transfiere a sus hijos, o la escuela al alumnado, o cualquier institución socializadora a los socializados.
- “*Colectivamente orquestadas sin ser producto de la acción organizadora de un director de orquesta*”: Bourdieu no cree que haya conspiradores o grupos organizados que guíen, desde la sombra, a grandes grupos de personas, que no saben que son dirigidos. Son prácticas producto del *habitus*, es decir, de condiciones de existencia y experiencias vitales parecidas, que, por tanto, dan resultados parecidos, sin necesidad de un acuerdo previo. Condiciones objetivas similares producen afinidades electivas.

Resultados y consecuencias de la definición de *habitus*

- “*Estructuras estructuradas predispuestas para funcionar como estructuras estructurantes de prácticas y representaciones*”: Es una estructura, en sentido saussuriano, pero también debido a que es duradero. Y dice que está estructurada por las condiciones sociales que la producen, es decir, originado por ellas. Es estructurante, pues produce un conjunto de prácticas que guardan entre ellas mismas una relación también estructural. El *habitus* es producido por la estructura social (posición del

agente según sus recursos materiales y simbólicos) y produce prácticas sociales estructuradas (en sentido lingüístico).

- “Objetivamente ‘reguladas’ y ‘regulares’ sin ser el producto de la obediencia a reglas”: Independientemente de la voluntad de los actores (‘objetivamente’) y sin que existan reglas explícitas, conscientemente conocidas por los actores, hay pautas establecidas para alcanzar ciertos fines con ciertos medios, hay formas “normales” de actuar, de “sentido común”. Sabemos que estas formas son regulares, porque son las más observadas y normalmente las menos cuestionadas por los agentes sociales. Un ejemplo claro de este tipo de prácticas es el lenguaje, que dominan los hablantes sin ser necesariamente conscientes de sus reglas gramaticales.

A estos resultados que produce el *habitus*, debemos añadir otro muy importante: “una capacidad infinita de engendrar en total libertad (controlada) productos –pensamientos, percepciones, expresiones, acciones– que tienen siempre como límites las condiciones de su producción, histórica y socialmente situadas, la libertad condicionada y condicional que asegura está tan alejada de una creación de imprevisible novedad como de una simple reproducción mecánica de los condicionamientos iniciales” (Bourdieu 1991a: 96). El *habitus* funciona como una especie de gramática, que, con unos principios limitados, genera infinitas posibilidades coherentes, al tiempo que descarta por imposibles otras muchas.

El *habitus* es el concepto clave de Bourdieu para romper entre el “fiscalismo objetivista sin sujeto” –ya que no equivale ni a normas sociales ni restricciones objetivas– y el “subjetivismo fenomenológico sin estructura” (*ib.*) –pues tampoco es acción consciente ni mera suma de interacciones sociales–, en un esfuerzo por escapar al reduccionismo que ambos implican, e incorporar la historia, el tiempo social. Los individuos ni son meros portadores de estructuras sociales ni sujetos que se definen solamente en relaciones con otros sujetos; es necesario conocer cuáles son sus estrategias, a partir de las probabilidades objetivas de alcanzar los fines que se proponen, y qué las orienta, qué principios les hacen preferir ciertos fines a otros. La idea de estrategia nos permite romper con una visión mecanicista de las prácticas y de la acción (Bourdieu y Wacquant 1992).

Las “estrategias” como señalan Chevallier y Chauviré (2011: 89) “derivan de su implicación [del agente] (*illusio*) en el juego y de su sentido del juego, conllevan anticipaciones prácticas de las tendencias inmanentes del juego, que concuerdan con lo que él puede (solamente) esperar alcanzar gracias a la posición que ocupa”. Son las acciones probables/posibles del *habitus*, resultado de combinar la tensión entre las normas sociales y el interés del agente en

sacar partido en la aplicación de dichas normas. Así se deshace el dilema “positivismo/fenomenología”, debido a que las probabilidades objetivas inscritas en cada *habitus*, que reflejan los datos estadísticos, son vividas como posibilidades subjetivas por los agentes sociales, como expectativas de éxito o fracaso si emprenden esas acciones. Por ejemplo, los hijos de los obreros se encuentran con más dificultades objetivas (la distancia entre la cultura de la familia y la cultura escolar es mayor que para otras clases) de pasar satisfactoriamente por el sistema formal de educación, con lo que se plantean como poco probable llegar a los estudios universitarios y ni siquiera diseñan un plan deliberado para alcanzarlos (Bourdieu y Passeron 2009). Como prueba de ello, ante el mismo rendimiento académico, las familias de bajo capital cultural (Corral, Zurbano, Blanco et al. 2012) o de clases sociales más populares (Martínez García 2014) tienen menos aspiración a que sus hijos lleguen a la universidad. Otro ejemplo es en el emparejamiento matrimonial (Bourdieu 2004), las estrategias profesionales del profesorado universitario (Bourdieu 1984), de los científicos (Bourdieu 2003a) o de los obispos (Bourdieu y Saint-Martin 2009). O en la moda, los horteras son normalmente personas de baja extracción económica, su posición inferior en la estructura social se manifiesta en su posición inferior en el mundo de la distinción, coincidiendo posición objetiva y categorías subjetivas de distinción (Bouzada Fernández 1992).

Las estrategias también implican el sentido del juego, del saber práctico, para lo que Bourdieu utiliza la metáfora de los “juegos de cartas” –como ya señalamos– en los cuales para ganar la partida no basta con buenas cartas (capital), sino que hay que saber jugar, tener el sentido práctico que da el *habitus*. El *habitus* da el “sentido común”, la *doxa* (Bourdieu 1995), que permite reaccionar de forma adecuada ante las infinitas situaciones posibles que se le presenten al agente, pero desde unos principios bien delimitados, como ocurre en el caso de las afrentas al honor en sociedades tradicionales (Bourdieu 1991a). El honor se les supone a todos los integrantes de la sociedad, y es lo que posibilita que haya afrentas al honor. El desafío lleva a una puesta en cuestión del honor, a un deshonor potencial, lo cual admite dos posibilidades, la respuesta y la no-respuesta, que a su vez puede implicar dos sentidos distintos, como rechazo (desprecio ante el inferior que se atreve a desafiar al superior) o como incapacidad (del subordinado que no puede enfrentarse al superior). Con estos sencillos principios se puede dar cuenta de las infinitas posibilidades que pueden plantearse en los desafíos del honor.

El investigador debe buscar las estrategias propias de cada *habitus* allí donde los sujetos investigados sienten su “libertad de acción”, bajo la perspectiva de que las posibles estrategias se generan

por la intersección entre el campo y el *habitus*, y que a su vez, tanto las estrategias pasadas como potenciales son parte del *habitus*. Una problemática compleja a la hora de aplicar la teoría de Bourdieu es considerar bajo qué circunstancias las estrategias se desarrollan de forma consciente. Por ejemplo, desde el punto de vista del actor social, la forma de hablar es normalmente no consciente, mientras que decidir si se elige cierta asignatura en un plan de estudios es vivido como algo consciente. Una línea interesante, que nos limitamos a apuntar, es la siguiente. El capital, la estructura social, por mediación del *habitus*, define las preferencias de los agentes, que actúan de forma coherente y consistente con estas preferencias. Por otro lado, hay prácticas no conscientes de los agentes, que se explican por el funcionamiento de los campos, algunos “efectos”, como el efecto “Quijote” (histéresis del *habitus*¹), así como por otros mecanismos ya estudiados por la sociología, como los originados por la relación entre grupos de referencia y de pertenencia, las funciones manifiestas y latentes, etc. Además, los desarrollos recientes en las neurociencias destacan la importancia del *cerebro social*, es decir, la importancia de la sintonía no consciente entre personas sobre la influencia en los estados de ánimo y en la toma de decisiones (Goleman 2006).

Debemos destacar que el *habitus*, al ser estructura incorporada, es un sustrato de la dominación, pues con él se jerarquizan los principios en los que se sustenta dicha dominación. Este proceso se traduce en una inculcación (Bourdieu y Passeron 2001), asegurando que la legitimidad de toda forma cultural es arbitraria. Toda “acción pedagógica” –no solo en el marco de la escuela, sino en cualquier contexto de aprendizaje, aunque sea difuso– no es más que una forma de violencia simbólica, en tanto que arbitraria, a través de la cual se dota a las formas culturales de legitimidad, contribuyendo así la reproducción cultural a la reproducción social. Esto se consigue gracias al “trabajo pedagógico”, que inculca un *habitus* “como producto de la interiorización de los principios de una arbitrariedad cultural capaz de perpetuarse una vez terminada la AP [acción pedagógica], y de este modo, de perpetuar en las prácticas los principios de la arbitrariedad

interiorizada” (Ib: 47). La productividad del trabajo pedagógico “se mide por el grado en que el *habitus* que produce es ‘transferible’, o sea, capaz de engendrar prácticas conformes a los principios de la arbitrariedad inculcada en el mayor número posible de campos distintos [...] es ‘exhaustivo’, o sea, reproduce más completamente en las prácticas que engendra los principios de la arbitrariedad cultural de un grupo o de una clase” (Ib: 49-50). Además, cabe diferenciar entre un trabajo pedagógico primario y otros secundarios. El primario, “la arbitrariedad cultural originaria”, se supone –no está explícito– que debe referirse a la socialización primaria, en la familia principalmente, mientras que la secundaria se da en el resto de instituciones por las que pasaría el sujeto. El éxito del trabajo pedagógico secundario “está en función de la distancia que separa el *habitus* que tiende a inculcar [...] del *habitus* inculcado por los TP [trabajos pedagógicos] anteriores” (Ib.: 60). Llama la atención la ausencia al grupo de pares de los niños y adolescentes como agentes relevantes de la socialización (Harris 2003).

Una mejor comprensión de la definición del *habitus* se puede establecer si se compara con el modelo de cálculo de la teoría de la elección racional. Ambos teorías son radicalmente diferentes en sus supuestos, pero esto no impide que del contraste entre ambas podamos reflexionar sobre cómo mejorar la teoría sociológica. La reflexión la podemos iniciar a partir del modelo de agente con el que trabajan y de dos criterios: el cálculo consciente de la acción y el resultado optimizador². En el Cuadro 1 encontramos los solapamientos que crean confusión a la hora de intentar distinguir analíticamente entre Bourdieu y la elección racional.

No es nuestra intención profundizar más de lo necesario en la teoría sociológica, pero no está de más señalar el parecido de este cuadro con la clasificación de las explicaciones de las acciones, propuesta por Boudon (1980), tal y como las encontramos en Ramos Torre (1993: 449). En el Cuadro 1 de la mencionada página, para lo que denominamos “cálculo consciente” se habla de “propósito” y para el resultado de la acción se habla de “previsión”.

Cuadro 1.
Conciencia de las acciones y resultados optimizadores.

		El resultado de la acción es optimizador	
		Sí	No
El cálculo es consciente	Sí	Elección racional estándar	Problemas cognitivos en el procesado de información, errores de inferencia, estructuras perversas de interacción, paradojas de la acción
	No	Bourdieu (<i>habitus</i>), instrumentalismo en elección racional (“como sí”), resultados no queridos (externalidades positivas)	Resultados no queridos (“efecto quijote”, alodoxia, externalidades negativas), estructuras perversas de interacción, paradojas de la acción.

Obviamente, si el agente planifica la acción y consigue los resultados optimizadores esperados, estamos ante una explicación de la elección racional realista y “estándar”. En caso de que los resultados sean optimizadores, pero la acción no sea consciente o intencional en la prosecución de dichos resultados, nos acercamos a la explicación de las “cajas negras” de las que habla Boudon (1998) o al instrumentalismo de Friedman (1953), con los problemas que ya señalamos: explicaciones que ni son causales ni son conscientes para los actores. Como vemos, si así ocurre, es posible que haya confusión entre las explicaciones de Bourdieu y el instrumentalismo de la elección racional de tipo beckeriano (Martínez García 2004).

Si el agente es consciente de sus acciones, pero con ellas empeora su bienestar, suponiendo que no tenga dificultades cognitivas ni que sea engañosa la presentación de las alternativas a elegir, su comportamiento podría deberse a problemas que parecen inherentes a los humanos en el procesamiento de la información –sesgos cognitivos, como señala Kahneman (2012)– o por errores en los razonamientos inferenciales, según el modelo cognitivista de Boudon (1996). También podría ser debido a entornos de interacción perversos, como señalan Boudon (1980), o Elster (2007), tales como los que analiza la teoría de juegos (el dilema del prisionero, el juego del gallo, etc.). Cuando el cálculo no es consciente y los resultados son negativos, puede que se estén produciendo desajustes entre mecanismos inconscientes que expliquen el comportamiento y oportunidades (como el “efecto Quijote” ya citado).

COMPRENSIÓN Y EXPLICACIÓN

Para entender adecuadamente el concepto de *habitus* debemos integrarlo en el conjunto de conceptos teóricos de Bourdieu. Como veremos en este apartado, esta integración nos permite afrontar el dilema de la explicación y la comprensión de forma satisfactoria. Podemos establecer un marco general como el del Cuadro 2.

En cada columna están los conceptos equivalentes; excepto las bases sociales y los productos sociales, el resto están en la obra de Bourdieu (la primera línea del esquema está en Bourdieu (1991b: 99). El “*habitus*” es el conjunto de principios o esquemas de formas de pensar, obrar y sentir propios de una de-

terminada posición en la estructura social. El “capital” es la ‘energía’ social de que disponen los agentes; por tanto el capital no es solo económico (dinero), también puede ser cultural (competencias culturales, títulos académicos), social (relaciones sociales de amistad, camaradería, pertenencia a un grupo político, familiares...) o simbólico (cuando se da por supuesto que su posesión es “natural”, no se reconoce lo arbitrario de su posesión) (Bourdieu 1986, Martínez García 2003). El ‘campo’ es el conjunto de relaciones sociales que se establecen cuando los distintos agentes luchan y cooperan entre ellos por apropiarse de recursos escasos, ya sean materiales o simbólicos, que son valorados entre los participantes en el campo (Bourdieu 1995, Martín Criado 2010, Sota 2013). Las “prácticas”, que de forma integrada constituyen estilos de vida y estrategias, son los comportamientos observados de los agentes en los diversos campos: sus prácticas religiosas (valga la redundancia), el tipo de fotografía que le gusta, la forma de vestir, la profesión ejercida... (Bourdieu 1991b).

El capital conforma las bases sociales de las prácticas. El *habitus* es el conjunto de disposiciones por las cuales los individuos producen y reproducen esa estructura social, equivale a un mecanismo mediador entre la estructura y la práctica, que, obedeciendo a unos pocos principios, es capaz de afrontar infinitas situaciones (“Se comporta como un caballero en cualquier situación”, “Haga lo que haga siempre será un don nadie”). Las prácticas son las acciones de los individuos, cuyo sentido está dado por su relación con las otras prácticas, asociadas a distintas posiciones sociales.

La explicación sociológica debe hacerse estableciendo las relaciones adecuadas entre capital, *habitus* y campo, que generan las prácticas sociales. Y la interpretación sociológica debe hacerse “leyendo” en las prácticas las posiciones sociales de los actores, y no tanto el sentido explícito que los actores dan a su propia conducta. En este sentido, entronca con la “filosofía de la sospecha”, ya que lo importante en la interpretación no es el sentido revelado, del que son conscientes los agentes, sino el sentido oculto, que expresa jerarquías y luchas sociales. Esta búsqueda de lo oculto hace que Bourdieu dedique gran atención al estudio del gusto (1991b), pues en las prácticas que implican el gusto (el vestido, la lectura, la decoración, la música, la gastronomía...) es donde mejor se manifiesta el “libre albedrío” de los indivi-

Cuadro 2.

Esquema general de interpretación y explicación en Pierre Bourdieu.

[(CAPITAL)(HABITUS)]+CAMPO	=PRÁCTICA
BASES SOCIALES	PRODUCTOS SOCIALES
SIGNIFICADO	SIGNIFICANTE
ENCLASADO	ENCLASANTE
ESTRUCTURADO	ESTRUCTURANTE

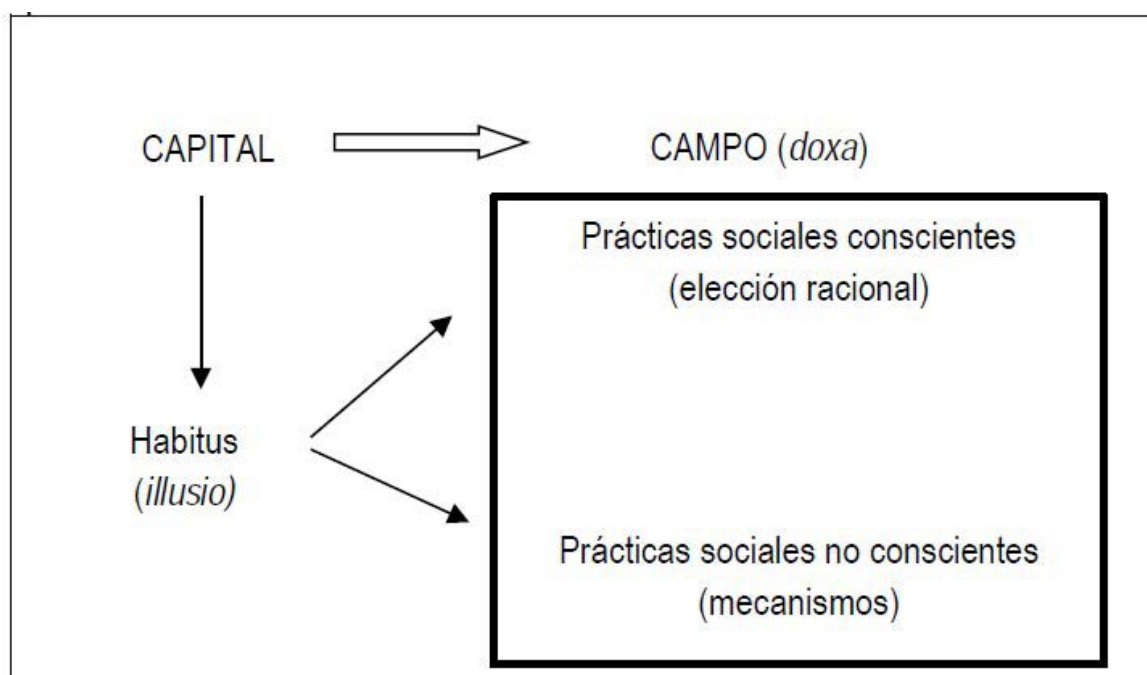
duos, donde mejor se vive la ilusión de la libertad de elección, solo limitada por restricciones presupuestarias o de otra índole objetiva. Pero su análisis muestra que el gusto, vivido como un elemento definitorio de la personalidad y estrictamente privado, es una manifestación de las condiciones materiales y culturales de los actores, que podemos interpretar como un significante de dichas condiciones.

Es cierto que no es posible establecer predicciones precisas a priori sobre los comportamientos característicos de un determinado *habitus*, del tipo “si el *habitus* es ‘x’ la práctica será ‘y’, debido al mecanismo ‘z’”³, pero eso se debe a que las prácticas son sustantivas, mientras que el objeto de investigación bourdiano es el conjunto de las relaciones entre las prácticas, el capital y su sentido. A pesar de esta dificultad creemos que sí es posible establecer unas reglas comunes a una explicación de tipo bourdiano. El principio explicativo es el siguiente: considerar agentes que desarrollan estrategias, que pueden ser conscientes o no. Si son conscientes, la similitud con la elección racional es obvia, pues la elección está motivada por una racionalidad instrumental, dados los medios reconocidos como tales y las preferencias (Bourdieu 2000: 266). Si no son conscientes, deberíamos aclarar los mecanismos que producen esas estrategias, que encontramos más o menos implícitos en su obra (el funcionamiento de los campos, las tensiones entre grupo de pertenencia y de referencia, desajustes entre *habitus* y campo, ajustes entre interés particular y cumplimiento de las normas, etc.) o habría que proponerlos. Las estrategias

están orientadas hacia la acumulación de un tipo específico de capital, o bien a imponer como criterio de valoración la especie de capital en la que son dominantes los agentes (típicas luchas entre fracciones de las clases dominantes), o bien a aceptar los principios establecidos de valoración, pero al mismo tiempo adaptados (y “desnaturalizados”, estrategia de las clases medias) o generando unos principios paralelos para relacionarse con el resto de pares (como parece ser que describe la cultura obrera en el capítulo VII de *La distinción*), manteniendo ambivalencia en cuanto a la valoración de los principios dominantes (no se aceptan entre el grupo de pares, pero sí cuando cada agente se relaciona por separado en el resto del espacio social).

Como vemos en el Cuadro 3, podemos establecer una relación de causalidad del capital tanto sobre el campo, como sobre los agentes. Lo valorado en un campo es capital, y se valora por la existencia de una *doxa* (un sentido común, conocimientos tácitos) de la que participan todos los miembros del campo. Pero el capital también influye sobre los agentes, pues la composición de capital contribuye a crear el *habitus*, *habitus* que convierte la libido indiferenciada (un interés abstracto) en apuestas concretas por determinado tipo de objetivos sociales, la *illusio*. Por tanto, vemos que el capital establece tanto una causalidad macro, estructurando los campos sociales, como una causalidad micro, a través del *habitus*, sobre los agentes, en tanto que simultáneamente es un indicador de recursos, pero también un elemento clave en la formación de preferencias.

Cuadro 3.
La explicación en Pierre Bourdieu.



En cuanto a la “comprensión bourdiana”, más complicada de sintetizar, viene a ser más bien del siguiente tipo: dados los grupos de individuos n_1, n_2, \dots, n_p , con sus respectivas composiciones de capital $k_\alpha, k_\beta, \dots, k_\gamma$ produciendo cada grupo en distintos campos sociales C_a, C_b, \dots, C_j , el grupo n_1 las prácticas $p_{1\alpha a}, p_{1\alpha b}, \dots, p_{1\alpha j}$, el grupo n_2 las prácticas $p_{2\beta a}, p_{2\beta b}, \dots, p_{2\beta j}$, y así sucesivamente. Podremos explicar las prácticas en el campo C_j estableciendo las pertinentes relaciones de sentido entre las composiciones de capital k_γ , el campo C_j con el resto de campos y de las prácticas p_{ij} . El *habitus* generado por cada composición de capital k_γ en relación con cada campo nos proporciona el esquema interpretativo para relacionar todos estos elementos, dotarlos de sentido y saber cómo agotamos la diferenciación entre los distintos capitales, campos y prácticas, para poder construir el objeto de investigación en cada análisis concreto. Todo esto lo podemos resumir en el Cuadro 4. La explicación no se agota en los mecanismos y las relaciones causales del Cuadro 3, sino que, además necesita ampliarse por la clasificación y la interpretación (el sentido) de las prácticas en función del capital. De esta forma podremos disponer de un marco teórico que integre las explicaciones causales típicas de las corrientes más nomológicas de las ciencias sociales con explicaciones de tipo más hermenéutico, que capta la racionalidad práctica. La interpretación que aquí hacemos de Bourdieu, “explica” con “agentes” (individualismo) y “comprende” (holísticamente) con “juegos” wittgensteinianos (según la clasificación de la teoría social que hace Hollis (1998)).

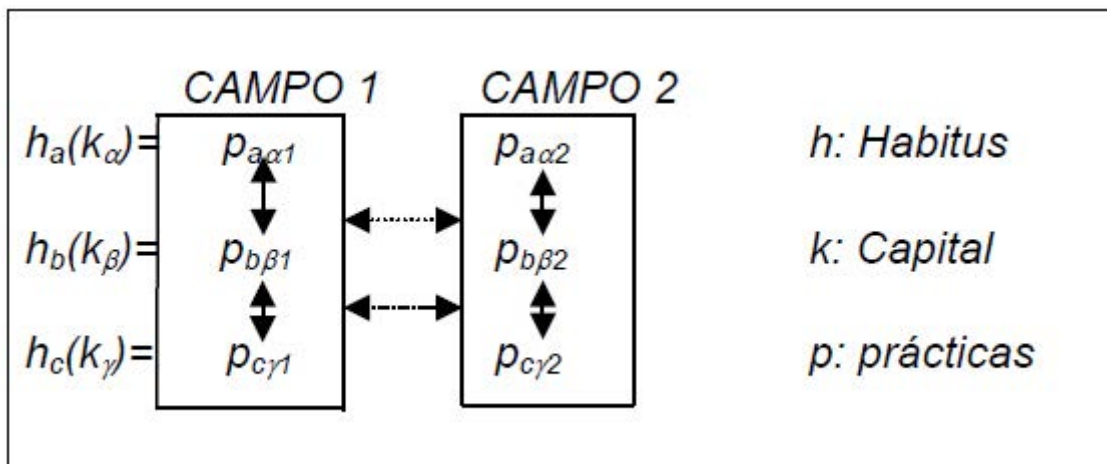
Esta forma de proceder, que Bourdieu nunca llega a presentar de forma tan analítica, obedece a su intento por romper con el “*pensamiento lineal* [para pensar en] la *causalidad estructural de una red de factores* que es completamente irreducible a la eficacia acumulada del conjunto de las relaciones lineales [...] la multiplicidad de factores no conduce a la indeterminación sino por el contrario a la *sobredeterminación*” (cursiva en el original, Bourdieu 1991b: 105-106).

Quienes pierden la importancia que el sentido de las prácticas cobra para Bourdieu (Jenkins (1992), Mouzelis (1995), Bohman (1999)) terminan por acusarlo del exceso objetivista y determinista de sus explicaciones, contrario a su intento de superación de las diferencias entre objetivistas y subjetivistas, solo llegan al esquema que presentamos en el Cuadro 3.

Por tanto, un desarrollo más analítico y con mayor interés por los mecanismos sociales mejoraría en mucho el objetivo bourdiano de disolver la polémica entre objetivismo y subjetivismo mediante la adecuada integración de cada una de ellas en diferentes dimensiones de la explicación y la comprensión. Esta integración cabe entenderla en una tradición metodológica weberiana (Weber 1997). Por el lado de la comprensión, es necesario reconstruir las acciones sociales observadas de forma tal que nos resulten acordes a una racionalidad de adecuación de medios y fines desde la perspectiva del agente. Pero para llegar a este nivel micro es necesario identificar adecuadamente el conjunto de valores de los que participa ese actor, conjunto que está más allá de su voluntad. Además, es necesario tener en cuenta los resultados no queridos de la acción, así como otras conexiones causales que escapan al conocimiento de los actores. Pero como señala Martín Criado (2010) esta búsqueda de conexiones causales más allá del conocimiento de los agentes abusa de las explicaciones de tipo funcional en buena parte de la obra de Bourdieu, aunque en otras partes está más próxima a la metodología weberiana.

La argumentación contra la acusación de objetivismo se diluye a medida que estudiamos la autonomía de los agentes y la importancia del orden simbólico en la teoría de Bourdieu. En cuanto a la acusación de determinismo, Swartz (1997: 216-7) señala que debemos tener en cuenta que el modelo de explicación de Bourdieu nos dice, como ya hemos señalado, que [(*habitus*)(*capital*)]+*campo*=*práctica* (Bourdieu 1991b: 99), por lo que los comportamientos producidos por un

Cuadro 4.
La comprensión en Pierre Bourdieu.



habitus también dependerán del funcionamiento del campo. Tres situaciones son posibles: que el campo no varíe, con lo cual estaríamos ante una situación de reproducción; que el campo varíe, pero no las prácticas, estaríamos en un caso de histéresis del *habitus* (véase nota 1); o que varíe tanto el *habitus* como las prácticas, en cuyo caso el *habitus* produciría nuevas prácticas, pero la innovación también estaría orientada por el *habitus* (como ocurre cuando se expande el sistema educativo y las clases sociales que antes no lograban títulos académicos, los consiguen, con lo que obligan a las clases que antes no tenían competencia a variar sus estrategias, dando más importancia, por ejemplo, a los idiomas o estudios en el extranjero).

ELEMENTOS POSITIVOS DEL CONCEPTO DE HABITUS

Un rasgo interesante del *habitus* como concepto teórico es la historicidad que introduce en el análisis sin necesidad de caer en el historicismo, es decir, centra la atención sobre los contextos sociales (la racionalidad sustantiva de Godelier (1989)), sin llegar a un punto en que no se pueda emplear el mismo modelo teórico para explicar contextos sociales tan distintos como los usos sociales en la Cabilia o en París. Enfatiza el “análisis concreto de la situación concreta”, la inducción, el estudio de casos, el estudio exhaustivo de situaciones sociales, en una línea cercana a la etnometodología. Pero todo ello orientado por un marco teórico general, que se pretende válido para el estudio de cualquier formación social. Otro rasgo de gran interés es el espacio intermedio que ocupa entre la estructura y el agente, estableciendo mediaciones para salir del reduccionismo explicativo que supone tomar solo uno de estos aspectos.

Frente a un modelo abstracto del actor social universalmente válido, es necesario un análisis concreto de cada formación social para averiguar las relaciones entre las prácticas y del conjunto de éstas con las posiciones sociales de los agentes que las producen, relaciones que no pueden determinarse a priori del análisis empírico, pero que lo guían. El análisis no se centrará tanto en las opciones factibles para los individuos como en aquellas posibles debido a las lógicas sociales que dotan a las distintas prácticas de sentidos distintos, de forma similar, como ya hemos dicho, a un jugador de ajedrez que no considera todas las jugadas posibles.

Otro elemento interesante del *habitus* es que obliga a una visión total de la investigación social. Total, en cuanto a técnicas de investigación, integrando las cuantitativas con las cualitativas, como ha hecho el propio Bourdieu en sus numerosos trabajos empíricos (Bourdieu 1984, Bourdieu 1985, Bourdieu 1989, Bourdieu 1991b, Bourdieu 1995, Bourdieu 1999a, Bourdieu 2002, Bourdieu 2003b, Bourdieu 2003c, Bourdieu 2004, Bourdieu y Passeron 2009). Estos

trabajos combinan estudios estadísticos (que normalmente giran en torno al análisis de correspondencias) con entrevistas en profundidad, análisis hermenéutico de textos (como los folletos publicitarios), u observaciones de tipo etnográfico. Pero lo más importante es que estas técnicas no se usan de forma deslavazada, sino que quedan integradas por la propia naturaleza de entender al *habitus* tanto como un concepto objetivo (para lo que es necesario recurrir a la estadística) como subjetivo (que implica hacer uso de técnicas que capten el sentido de las prácticas sociales).

Pero también nos lleva a una visión total en cuanto a que el estudio de cualquier fenómeno social debe entenderse como una realidad total. Por ejemplo, en sus estudios sobre vivienda (Bourdieu 2000) no se limita a dar cuenta del *habitus* del comprador, como probablemente cabría esperar bajo una concepción estrecha de la realidad social. Además estudia a otros agentes: políticos, arquitectos, funcionarios, constructores, etc. Solo reconstruyendo todos los puntos de vista de los agentes implicados, podemos tener una visión adecuada y más objetiva que los propios implicados de lo que ocurre en ese mercado. De esta manera no caemos ni en el etnocentrismo de interpretar las prácticas sociales como desajustadas o irracionales, ni en la etnografía *naïf* que da por buenos los motivos que aducen los agentes, sin cuestionarlos, ni en la racionalidad universal abstracta que no tiene en cuenta los condicionamientos prácticos. Por tanto, el concepto de *habitus* disuelve la polémica entre investigación cualitativa o cuantitativa.

Si pensamos en quienes están interesados en la sociología empírica, podríamos decir que al investigador social se le manifiestan *habitus* allí donde encuentre:

- Un conjunto de prácticas sociales con relaciones significantes entre ellas producidas por varios agentes (la dimensión estructurante del *habitus*).
- Que guarden relación con la posición social de los agentes que las producen (la dimensión estructurada del *habitus*).

Por ejemplo, la carrera que se decide estudiar, con la forma en que se decide preparar las asignaturas, con las actividades que se realizan en el tiempo libre, con las características socioeconómicas de la familia de procedencia (véase en el trabajo de Langa y Río (2013) sobre los estudiantes universitarios).

CRÍTICAS EQUIVOCADAS AL CONCEPTO DE HABITUS

En este apartado señalamos algunas críticas que se han realizado al concepto de *habitus* y que consideramos erróneas. Estas críticas tienen que ver con las dificultades del *habitus* para dar cuenta de la innovación social, el riesgo de que el *habitus* implique malas explicaciones, ya sea debido a que es una falacia intelectualista o una caja negra o que realmen-

te no es un concepto nuevo, sino que abarca a un conjunto de herramientas explicativas tradicionales de las ciencias sociales.

Debemos destacar que el *habitus* sí permite pensar la innovación social, frente a lo que señalan algunos de sus críticos (Berg 1998, Bohman 1999, Jenkins 1992, Mouzelis 1995) por lo que los actores no se comportan como meros autómatas guiados ciegamente por las normas, como ciertos individualistas metodológicos caricaturizan al *homo sociologicus*. Eso sí, las innovaciones que genera el *habitus*, las respuestas nuevas a situaciones inéditas, también serán características del *habitus*, pues es una disposición, y no solo una costumbre. Swartz (1997) resume bien en qué medida el concepto de *habitus* no limita las acciones a una mera reproducción que deja sin explicar el cambio social. Para ello debemos considerar los cambios en el campo, que pueden ser exógenos (como cambios tecnológicos o políticos), varían según las circunstancias sociales. Mientras no haya cambios, el *habitus* lleva a la mera reproducción. Pero cuando se originan estos cambios, puede producirse innovación, debido a la adaptación de los nuevos *habitus* o a la histéresis del *habitus*. Por ejemplo, ante la imposición legal de aumentar la edad mínima de escolarización y ante la demanda de fuerza de trabajo más formada, los *habitus* de clase obrera y clase media pueden llevar a resultados distintos. Quizás sea más probable que los hijos de clase obrera se orienten más a ciclos formativos de FP, mientras que los hijos de clase media se preocupen más por el currículum extraacadémico: idiomas, más estudios de postgrado (Martín Criado 1998).

Berg (1998) argumenta que, si el *habitus* es un concepto con potencia teórica, se debe a que puede descomponerse en mecanismos ya conocidos por la sociología y que, por tanto, poco nuevo aporta, pues dichos mecanismos son tan clásicos como la socialización, las relaciones con los grupos de pertenencia y de referencia, etc... Pero para Bourdieu no podemos hablar simplemente de una agregación de mecanismos, pues para que haya *habitus*, el efecto que produce cada mecanismo sobre los agentes que ocupan una posición social debe ser coherente con los resultados del resto de mecanismos, formando entre todos los resultados un "estilo" propio del *habitus*. Por otro lado, se puede cuestionar que todas las explicaciones se limiten a señalar mecanismos, pues el orden social no se limita a la metáfora de la máquina, debido a lo difícil que es dar cuenta de los juegos del lenguaje (en sentido de Wittgenstein) con dicha metáfora (Bouveresse⁴ 1999: 61-62 o Salcedo 2006). Parte del esfuerzo de la obra de Bourdieu cabe entenderlo como una búsqueda no solo de explicaciones, sino también de herramientas, tanto teóricas como metodológicas, que permitan captar adecuadamente el sentido que los agentes dan a sus prácticas sociales. Precisamente el *habitus* cabe entenderlo en parte como un marco de sentido, y no solo como un conjunto de mecanismos,

tal y como vimos en el apartado anterior. Por tanto, aunque no sean nuevos los mecanismos del *habitus*, sí es nueva la forma en que se integran los resultados de estos diversos mecanismos para producir prácticas sociales coherentes, así como la forma en que integra la explicación y la comprensión de la acción social.

Elster (1988) considera que se cae en una falacia intelectualista al racionalizar, *ex post* de la investigación y de la conducta de los agentes, lógicas que solo provienen de la mente del investigador, y sobre las que no es posible un criterio de contraste independiente. El *habitus* puede convertirse en un concepto 'mágico' que toda práctica explica. Mágico, porque las salidas que producen están indeterminadas, no establece "prohibiciones" a la realidad, es decir, no es *fal-sable*, en sentido popperiano, y porque no se exponen los mecanismos, las relaciones causales, entre sus determinantes y sus salidas. Por tanto, no sería más que un juego ingenioso y brillante del investigador, que cuenta historias sobre lo sucedido en distintos espacios sociales, pero no las explica; el investigador puede quedar reducido a un novelista costumbrista.

Boudon (1998), como Elster, critica el *habitus*, pues sería una "caja negra", es decir, una explicación que ni es causal ni es consciente para los agentes, con lo cual quedaría a la pura arbitrariedad del investigador ir definiendo cualquier ocurrencia como una explicación, pues no hay contraste posible, ya que si no se puede verificar causalmente y si los agentes no saben por qué obran de cierta manera, ¿qué pruebas tenemos de que la explicación no es más que una expresión de las filias o fobias del investigador? Pero según hemos dicho, el *habitus* puede descomponerse en un conjunto de mecanismos, aunque para Bourdieu es algo más que la suma de esos mecanismos. Si integramos el resto de conceptos teóricos de Bourdieu, como son el campo y el capital, así como su trabajo empírico, ciertamente podemos afirmar que la articulación teórica dificulta caer en la falacia intelectualista o en la "caja negra".

Desde la perspectiva teórica, el *habitus* debe entenderse simultáneamente con el capital y con el campo, como señalamos. Siendo bourdianos, el *habitus* no puede aislarse de conceptos como el capital o el campo, o de la relación entre distintos *habitus*, así como del esquema comprensivo que hemos propuesto (Cuadro 4). Por tanto, aunque hay riesgo de caer en el problema que señalan Elster y Boudon, con los controles teóricos y empíricos, aquí propuestos, es más difícil que eso ocurra.

PROBLEMAS DEL CONCEPTO DE *HABITUS*

A continuación nos detenemos en algunas de las críticas que estimamos más pertinentes. A diferencia de Bourdieu, la relación entre el *habitus* y las prácticas no podemos entenderla como un axioma, sino como una hipótesis que guía la investigación y debe

ser contrastada empíricamente. No vemos que haya una relación necesaria para que cualquier práctica pueda definirse como originada por el *habitus*. En este sentido, los estudios sobre *habitus* pueden entenderse como estudios de “variable independiente” como Wright (1994) clasifica a los estudios de clase social, en los que ésta es la variable independiente, y se trata de averiguar en qué prácticas sociales influye, en vez de dar por supuesto que influye en todo.

El problema del *habitus*, como concepto teórico, es la indeterminación de las predicciones que podamos establecer. Cuesta definirlo como un concepto concreto y operativo (y a ello en parte se dedica este artículo), pues Bourdieu considera que es característico de las teorías en formación como la suya el que los conceptos sean difusos (Bourdieu 2000: 50); es más, hay quienes afirman que tanta indefinición no le permite operar como un concepto teórico (Berg 1998, Bohman 1999, Devine 1998, Jenkins 1992). A veces es fácil confundirlo con la clase social (Martínez García 2003), pues se adjetiva con etiquetas que corresponden a conceptos de clase social, como pequeño burgués, obrero, gran burguesía... Pero no es solo una clase, pues también separa por edad (p.ej. ingenieros jóvenes y viejos) o por género (hombres y mujeres en la clase obrera). Su operacionalización solo puede ser práctica, analizando su aplicación, cómo funciona en sus investigaciones. A pesar de estos consejos operativos, da la sensación de que hay que “incorporarse” un *habitus* de sociólogo bourdiano para poder aplicar bien el concepto. Él mismo reconoce que, aunque sus propuestas teóricas, en general, no están exentas de problemas sobre el papel, especialmente la operacionalización del *habitus* por los comportamientos predichos –“su *habitus* es pequeño burgués porque se comporta como un pequeño burgués”, no se le puede acusar de incurrir en estos posibles errores (Bourdieu y Wacquant 1992: 129).

En lo referente a la libertad de los agentes sociales, la definición señala que, actuando libremente, sus acciones estarán sujetas a ciertas regularidades, manifestadas en los datos estadísticos, en los que se distribuyen los distintos grupos sociales (Bourdieu 1991b), por lo que es pertinente la investigación cuantitativa. Estas regularidades no son *leyes* sociales o producto de una racionalidad universal de la que los individuos son portadores, sino que se deben a las predisposiciones para la acción y a los esquemas de percepción y valoración de la realidad social propios de cada *habitus*, es decir, individuos igualmente racionales e inteligentes, ante restricciones objetivas similares desarrollarán prácticas distintas, que se explican como una función de su posición en el espacio social, y no solo como función de unas preferencias individuales inconmensurables, según predica la teoría marginalista de la utilidad. Esto nos permite hablar de acciones razonables (en un contexto histórico dado) frente al concepto de acciones

racionales (universales) (Martín Criado e Izquierdo 1992). El concepto de “racionalidad limitada” o procesal (Simon 1986) que considera que las decisiones se toman en contextos de incertidumbre, sin toda la información disponible, es un puente entre las acciones racionales y razonables, pues hace hincapié tanto en los procedimientos de razonamiento universales como en los contextos en los que se toman las decisiones. Pero esta noción de racionalidad no considera los elementos de sentido social de los que venimos hablando, es más bien una “limitación” natural, debida a deficiencias cognitivas.

Relacionado con los dos problemas anteriores está la cuestión de en qué medida el *habitus* deja margen para que los dominados rompan con la dominación. Como señalan Grignon y Passeron (1992), el *habitus* supone el *miserabilismo*, es decir, supone que las culturas populares permanecen como culturas dominadas, definidas como el negativo de la cultura dominante, dejando poco espacio para entender sus propias lógicas, así como sus posibilidades para producir nuevos significados, sin que esto suponga caer en el populismo de considerar que esta autonomía implique la equiparación entre cultura dominada y cultura dominante, populismo exaltado en el que caen ciertas corrientes de *Cultural Studies* (Cabrera 2005). Los espacios de libertad e innovación que permite el *habitus*, y que hemos señalado en los párrafos anteriores, no parecen ser suficientes para dar cuenta de esta autonomía de lo popular frente a lo culto.

Otra posible insuficiencia en el concepto de *habitus* es la ausencia de su “microfísica”, del estudio de los procesos concretos a través de los cuales el niño va incorporando los principios del *habitus* a su personalidad. Cicourel (1993) señala este déficit, pues considera que en la relación entre “estructura y proceso”, la forma en que las prácticas sociales (proceso) quedan determinadas por la estructura social, no está suficientemente clara. Este autor intenta aclarar el concepto de *habitus* profundizando en el proceso de socialización, que está presupuesto en dicho concepto, y que es equivalente al “trabajo pedagógico”, del que se habló antes. Señala la gran laguna que supone en la obra de Bourdieu la falta de atención a los procesos de socialización en la infancia, a la forma en que los niños incorporan en sus distintas fases evolutivas las relaciones de poder en su ambiente, no solo familiar o escolar, sino también entre el grupo de pares. La misma crítica le hace Lahire (2005), proponiendo como alternativa una *sociología psicológica* que preste más atención a estos procesos de incorporación de estructuras sociales en distintos espacios sociales, y que explique no solo cómo se adquieren estas disposiciones, sino también cómo se activan o inhiben en distintos contextos sociales (Lahire 2004). En el mismo sentido le critican Boltanski (2005) o Martín Criado (2013). Bourdieu parece consciente de esta

debilidad, pues en su obra más tardía señala la relevancia de estas investigaciones (Bourdieu 1995), e incluso facilita algunos principios, generales y un tanto vagos, sobre la inculcación del *habitus* (Bourdieu 1999b: 217-226), recurriendo al psicoanálisis (Bourdieu 1999b: 219), en la tradición ya iniciada por Parsons y Bales (1956). A través de este análisis se podría dilucidar la relación entre estructura y prácticas sociales, aclarando cuestiones como las ya planteadas, como qué ocurre cuando en la familia conviven *habitus* distintos o el trabajo pedagógico escolar fracasa, ante la fuerza de otros medios de socialización, como los *mass media*.

CONCLUSIONES

Hemos propuesto una lectura más bien analítica del *habitus*, asegurando que cuando coincide la racionalidad del agente consciente, la teoría del *habitus* y de la elección racional se superponen, pero que cuando el agente actúa de forma no consciente debemos explicar su comportamiento mediante mecanismos, que en general ya son bastante conocidos en la teoría sociológica, como las relaciones entre grupos de referencia, la socialización, etc., pero la mirada de Bourdieu sobre estos mecanismos resalta la coherencia de resultados entre todos ellos. Este conjunto integrado de mecanismos serían la parte explicativa de la teoría de Bourdieu. La parte interpretativa, que no permite interpretar el sentido que los agentes sociales dan a su comportamiento, viene del lado estructuralista de su obra, en el que las prácticas toman sentido por la diferencia pertinente entre unas y otras, así como por la relación de oposición dentro de los campos y entre campos sociales.

También hemos señalado que el concepto de *habitus* es un intento de romper con dualidades clásicas de la teoría social, como objetivismo-subjetivismo, o de la investigación sociológica, como “cuanti-cuali”. En su intento de superar el dualismo objetivismo-subjetivismo, parece que el proyecto bourdiano termina escorándose del lado del objetivismo, en tanto que el *habi-*

tus es producido por la posición social del agente. Más fructuoso parece su esfuerzo por armonizar diversas técnicas de investigación, pues su metodología integra el sentido subjetivo de los agentes con las distribuciones objetivas de probabilidad de sus prácticas.

Hemos visto algunas críticas que consideramos equivocadas al *habitus*, como que cae en la falacia intelectualista o es una “caja negra”, que no deja espacio para la libertad de los agentes, o que en realidad solo viste con nuevos ropajes viejos conceptos teóricos de la sociología, pero para superar estas críticas hemos hecho una lectura más analítica de la que propone el propio Bourdieu. Por otro lado, hemos señalado algunos de los problemas de este concepto, como su definición borrosa en la obra de Bourdieu, la falta de atención por su “microfísica” o el exceso de coherencia que le atribuye.

Por último, nos gustaría resaltar que la ventaja de pensar una investigación social desde el *habitus* es que *disciplina* la investigación, pues obliga a una reflexión total sobre el objeto de investigación, obligando tanto a la integración de la metodología cuantitativa y cualitativa como a enfocar el problema desde los distintos puntos de vista de los agentes implicados, así como su relación con el resto de problemas sociales. Esta *disciplina* puede ser compatible con diversos planteamientos teóricos; la ventaja de la propuesta de Bourdieu es que obliga a ella.

AGRADECIMIENTOS

Este trabajo se ha realizado en el contexto de la red INCASI, un proyecto de la UE financiado en el marco del programa Horizonte 2020 de investigación e innovación, bajo el programa Marie Skłodowska-Curie GA No 691004, coordinado por Pedro López-Roldán. Versiones preliminares se presentaron en el seminario de la UCM *Con y contra Bourdieu* (06/11/2013) y en el Instituto de Investigación Gino Germani de la Universidad de Buenos Aires (4/11/2016).

NOTAS

1. “[...] histéresis de *habitus*, que lleva a aplicar al nuevo estado [...] unas categorías de percepción y apreciación que corresponden a un estado anterior de las posibilidades objetivas de evaluación” (Bourdieu 1991b: 140).
2. Comunicación verbal de Julio Carabaña.
3. Elster (1998) se aleja de esta lectura de los mecanismos, pues considera ahora que son del tipo “Si se da X, puede darse B en algunas ocasiones” o “Si se da X puede darse A, C y B”. Además, los mecanismos solo pueden establecerse a posteriori. Parece olvidarse que en este caso también serían susceptibles de ser criticados debido a que pueden caer en la falacia intelectualista. Y como señala Broncano,

Fernando. 2001. “Un tranvía llamado deseo y otros problemas del concepto de emoción.” *Revista de Libros* 52:18-20., “la idea de ‘mecanismo’ de Elster [ha sido empleada] para demasiadas explicaciones sobre la conducta humana y corre el peligro de convertirse en un nombre para cualquier interacción cognitiva que tenga alguna estabilidad en el diseño del cerebro humano, por lo que, en la misma medida, pierde capacidad explicativa”.

4. Este autor relaciona la idea de disposición en Wittgenstein (1979: 91-2) con la idea de disposición en Bourdieu, para concluir que hay ciertos procesos que no podemos entender en función de mecanismos, solo describir.

REFERENCIAS BIBLIOGRÁFICAS

- Berg, A. v. D. 1998. "If Sociological Theory Too grand for Social Mechanism?". Pp. 204-237 en *Social Mechanisms. An Analytical Approach to Social Theory*, editado por P. Hedström and R. Swedberg. Cambridge: Cambridge University Press.
- Bohman, J. 1999. *Practical Reason and Cultural Constraint: Agency in Bourdieu's Theory of Practice*. Editado por R. Shusterman. Oxford: Blackwell Publishers.
- Boltanski, L. 2005. "Usos fuertes y débiles del habitus". P169-176 en *Trabajar con Bourdieu*, editado por P. Encrevé and R.-M. Lagrave. Bogotá: Universidad Externado de Colombia.
- Boudon, R. 1980. *Efectos perversos y orden social*. México: Premiá.
- Boudon, R. 1996. "The 'Cognitivist Model': A Generalized 'Rational-Choice' Model". *Rationality and Society* 8:123-150.
- Boudon, R. 1998. "Social mechanisms without black box". En *Social Mechanisms. An Analytical Approach to Social Theory*, editado por P. Hedström and R. Swedberg. Cambridge: Cambridge University Press.
- Bourdieu, P. 1967. "Postfacio". P133-167 en *Architecture gothique et pensée scholastique*, editado por E. Panofsky. Paris: De Minuit.
- Bourdieu, P. 1986. "The Forms of Capital". P241-258 en *Handbook of Theory and Research for the Sociology of Education*, editado por J. G. Richardson. New York: Greenwood.
- Bourdieu, P. 1984. *Homo academicus*. Paris: Ed de Minuit.
- Bourdieu, P. 1985. *¿Qué significa hablar?* Madrid: Akal.
- Bourdieu, P. 1988. *Cosas dichas*. Barcelona: Gedisa.
- Bourdieu, P. 1989. *La noblesse d'état: grandes écoles et esprit de corps*. Paris: De Minuit.
- Bourdieu, P. 1991a. *El sentido práctico*. Madrid: Taurus.
- Bourdieu, P. 1991b. *La distinción*. Madrid: Taurus.
- Bourdieu, P. y L. Wacquant. 1992. *An Invitation to Reflexive Sociology*. Chicago: The University of Chicago Press.
- Bourdieu, P. 1995. *Las reglas del arte: génesis y estructura del campo literario*. Barcelona: Anagrama.
- Bourdieu, P. ed. 1999a. *La miseria del mundo*. Madrid: Akal.
- Bourdieu, P. 1999b. *Meditaciones pascalianas*. Barcelona: Anagrama.
- Bourdieu, P. 2000. *Cuestiones de sociología*. Madrid: Akal.
- Bourdieu, P. and J.-C. Passeron. 2001. *La reproducción*. Madrid: Editorial Popular.
- Bourdieu, P. 2002. *Las estructuras sociales de la economía*. Buenos Aires: Manantial.
- Bourdieu, P. 2003a. *El amor al arte: los museos europeos y su público*. Barcelona: Paidós.
- Bourdieu, P. 2003b. *Los usos sociales de la ciencia*. Buenos Aires: Nueva Visión.
- Bourdieu, P. 2003c. *Un arte medio: ensayo sobre los usos sociales de la fotografía*. Barcelona: Gustavo Gili.
- Bourdieu, P. 2004. *El baile de los solteros: la crisis de la sociedad campesina en el Bearn*. Barcelona: Anagrama.
- Bourdieu, P. y J.-C. Passeron. 2009. *Los herederos. Los estudiantes y la cultura*. Madrid: Siglo XXI.
- Bourdieu, P. y M. Saint-Martin. 2009. "La sagrada familia: el episcopado francés en el campo de poder". P91-197 en *La eficacia simbólica: religión y política*, editado por Bourdieu. Buenos Aires: Biblos.
- Bouveresse, Jacques. 1999. "Rules, Dispositions and the Habitus". P45-63 en *Bourdieu: A Critical Reader*, editado por R. Shusterman. Oxford: Wiley-Blackwell.
- Bouzada Fernández, X. 1992. "El hortera, entre el estigma y la improbable distinción". *Revista Internacional de Sociología* 3: 59-81.
- Broncano, F. 2001. "Un tranvía llamado deseo y otros problemas del concepto de emoción". *Revista de Libros* 52:18-20.
- Brown, R. A. y R. Seligman. 2009. "Anthropology and cultural neuroscience: creating productive interseccions in parallel fileds". *Progress in Brain Research* 178:31-42, editado por J. Y. Chiao. Ámsterdam: Elsevier. [http://dx.doi.org/10.1016/S0079-6123\(09\)17803-2](http://dx.doi.org/10.1016/S0079-6123(09)17803-2)
- Cabrera, B. 2005. "Hablemos de falsos debates. Culturas, identidades y capitalismo o el modo de entretenerse en lo cómodo". *Tempora* n.º extraordinario 1: 105-130.
- Camic, C. 1986. "The Matter of Habitus". *American Journal of Sociology* 91: 1039-1087. <http://dx.doi.org/10.1086/228386>
- Cicourel, A. V. 1993. "Aspects of Structural and Processual Theories of Knowledge". P89-115 en *Critical Perspectives*, editado por C. Calhoun, E. Lipuma and M. Postone. Oxford: Polity Pres.
- Corral, N, E. Zurbano, Á. Blanco, García Itziar y A. B. Ramos. 2012. "Estructura del entorno educativo familiar: su influencia sobre el rendimiento y el rendimiento diferencial". P10-42 en *PIRLS-TIMSS 2011. Volumen II*, editado por el Instituto Nacional de Evaluación Educativa (INEE). Madrid: Ministerio de Educación y Cultura.
- Changeux, J-P. 1985. *El hombre neuronal*. Madrid: Espasa-Calpe.
- Chevallier, S. y C. Chauviré. 2011. *Diccionario Bourdieu*. Buenos Aires: Nueva Visión.
- Damásio, A. 2006. *El error de Descartes: la emoción, la razón y el cerebro humano*. Barcelona: Crítica.
- Devine, F. 1998. "Class Relations and the Stability of Class Relations". *Sociology* 32: 23-42. <http://dx.doi.org/10.1177/0038038598032001003>
- Elster, J. 1988. *Uvas amargas*. Madrid: Península.
- Elster, J. 1992. *El cemento de la sociedad*. Barcelona: Gedisa.
- Elster, J. 2007. *Explaining social behavior*. New York: Cambridge University Press. <http://dx.doi.org/10.1017/CBO9780511806421>
- Friedman, M. 1953. *Essays in Positive Economics*. Chicago: University of Chicago Press.
- Godelier, M. 1989. *Lo ideal y lo material*. Madrid: Taurus.
- Goleman, D. 2006. *Inteligencia social: Kairós*.
- Graybiel, A.M. y K. S. Simith. 2014. "Psicobiología de los hábitos". *Investigación y Ciencia* 455:16-21.
- Grignon, C. y J. C. Passeron. 1992. *Lo culto y lo popular. Miserabilismo y populismo en sociología y en literatura*. Madrid: Ediciones La Piqueta.
- Harris, J. R. 2003. *El mito de la educación*. Barcelona: El libro de bolsillo.
- Hollis, M. 1998. *La filosofía de las ciencias sociales*. Barcelona: Ariel.
- Jenkins, R. 1992. *Pierre Bourdieu*. London: Routledge.
- Kahneman, D. 2012. *Pensar rápido, pensar despacio*. Barcelona: Debate.
- Lahire, B. 2004. *El hombre plural. Los resortes de la acción*. Barcelona: Ediciones Bellaterra.

- Lahire, B. 2005. "De la teoría del habitus a una sociología psicológica". 143-179. en *El trabajo sociológico de Pierre Bourdieu. Deudas y críticas*, editado por B. Lahire. Buenos Aires: Siglo XXI.
- Langa, D. y M. A. Río. 2013. "Los estudiantes de clases populares en la universidad frente a la universidad de la crisis". *Tempora* 16:71-95.
- Marqués Perales, I. 2012. "Reason without deliberation: philosophy, sociology and neuroscience". *Revista Latina de Sociología* 2:42-55.
- Martín Criado, E. y J. Izquierdo. 1992. "Sociología de la gestión empresarial de la mano de obra". *Sociología del Trabajo* 17 (nueva época).
- Martín Criado, E. 1998. *Producir la juventud*. Madrid: Istmo.
- Martín Criado, E. 2006. "Las dos Argelias de Pierre Bourdieu". 15-119 en estudio introductorio en *Sociología de Argelia y tres estudios de etnología cabilia*, de Pierre Bourdieu. Madrid: CIS.
- Martín Criado, E. 2010. *La escuela sin funciones*. Barcelona: Edicions Bellaterra.
- Martín Criado, E. 2013. "Cabilia: la problemática génesis del concepto de habitus". *Revista Mexicana de Sociología* 75:125-151.
- Martínez García, J. S. 2003. "El capital y la clase social: una crítica analítica". P87-112 en *Desigualdad, cultura y reflexividad. La sociología de Pierre Bourdieu*, editado por J. Noya. Madrid: La Catarata.
- Martínez García, J. S. 2004. "Distintas aproximaciones a la elección racional". *Revista Internacional de Sociología* 62:139-173. <http://dx.doi.org/10.3989/ris.2004.i37>.
- Martínez García, J. S. 2014. "Clase obrera, género y éxito educativo: inteligencia, expectativas y didáctica." *Revista de la Asociación de Sociología de la Educación* 7(2):449-467.
- Mouzelis, N. 1995. *Sociological Theory: What Went Wrong? Diagnosis and Remedies*. London: Routledge.
- Parsons, T. y R. F. Bales. 1956. *Socialization and Interaction Process*. Londres: Routledge & Kegan Paul.
- Ramos Torre, R. 1993. "Una aproximación a las paradojas de la acción social". P435-471 en *Problemas de teoría social contemporánea*, editado por E. Lamo de Espinosa and J. E. Rodríguez Ibáñez. Madrid: Centro de Investigaciones Sociológicas.
- Ross, P. E. 2006. "La mente del experto". *Temas Investigación y Ciencia* 46:80-87.
- Salcedo, D. 2006. "Interacción social y racionalidad práctica en la teoría de Bourdieu". P167-198 en *Pierre Bourdieu y la filosofía*, editado por J. L. Moreno Pestaña y F. Vázquez García. España: Montesinos.
- Sapiro, G. 2007. "Una libertad restringida. La formación de la teoría del habitus". P37-58 en *Pierre Bourdieu sociólogo*, editado por G. Sapiro, L. Pinto y Champagne. Buenos Aires: Nueva Visión.
- Simon, H. 1986. "De la racionalidad sustantiva a la procesal". P130-171 en *Filosofía y teoría económica*, editado por F. Hahn y M. Hollis. México: Fondo de Cultura Económica.
- Sota, E. 2013. *La metáfora del "campo social"*. Villa María: Eduvium.
- Swartz, D. 1997. *Culture and Power*. Chicago: University of Chicago Press.
- Weber, M. [1913]. 1997. "Sobre algunas categorías de la sociología comprensiva". P.: 175-221, en *La metodología en las ciencias sociales*. Buenos Aires: Amorrortu.
- Wittgenstein, Ludwig. 1979. *Wittgenstein's Lectures, Cambridge, 1932-35*. Oxford: Basil Blackwell.
- Wright, E. O. 1994. *Clases*. Madrid: Siglo XXI.

JOSÉ SATURNINO MARTÍNEZ GARCÍA es profesor de Sociología en la Universidad de La Laguna y acaba de publicar *Estructura social y desigualdad en España* (La Catarata). Licenciado en CC. Políticas y Sociología (Universidad Complutense), máster en Economía de la Educación y del Trabajo (Universidad Carlos III) y doctor en Sociología (Universidad Autónoma de Madrid), especializado en desigualdad social y educación. Ha sido becario en el Centro de Investigaciones Sociológicas, en la Universidad Complutense y en la Universidad de Salamanca y ha realizado estancias de investigación en el Departamento de Sociología de la Universidad de Wisconsin (Madison). Ha sido profesor en la Universidad de Salamanca y en el Centro de Investigaciones Sociológicas. Entre 2007 y 2011 fue vocal asesor en el Gabinete del Presidente Rodríguez Zapatero. Sus investigaciones, realizadas en el marco de proyectos de investigación competitivos, han sido publicadas en revistas académicas como *Revista de Educación*, *Revista Internacional de Sociología* o *Papers*. URL: <http://josamaga.webs.ull.es>.